

屈折計用画像モニター IM-10A

屈折計用画像モニター IM-10A は、アタゴ社製屈折計（モデル：DR-M2）の接眼レンズ部に装着して屈折率測定画像をディスプレイで表示観察するための画像モニターシステムです。USB カメラで撮像した屈折計のアイピースイメージを PC モニター上にリアルタイム画像として表示します。付属の回転型偏光子を使用することで、光学異方性材料の屈折率測定画像表示に対応可能です。



特長

- アタゴ社製屈折計に簡単接続
- PC モニターで画像を確認しながら楽な姿勢で屈折率測定が可能
- 回転型偏光子を挿入すれば光学異方性材料の屈折率測定が可能

構成・仕様

■ USB カメラ

撮像素子	630 万画素、裏面照射 CMOS、12 ビット画像処理エンジン、カラー
レンズマウント	C マウント
PC インターフェース	USB3.0
画像出力	付属ソフトウェアを使用し、PC 上で静止画、動画の撮影が可能
電源	USB バスパワー

■ C マウントレンズ

焦点距離	30mm
マウント	C マウント
対応素子	2/3 インチ、5 メガピクセルカメラ

■ PC

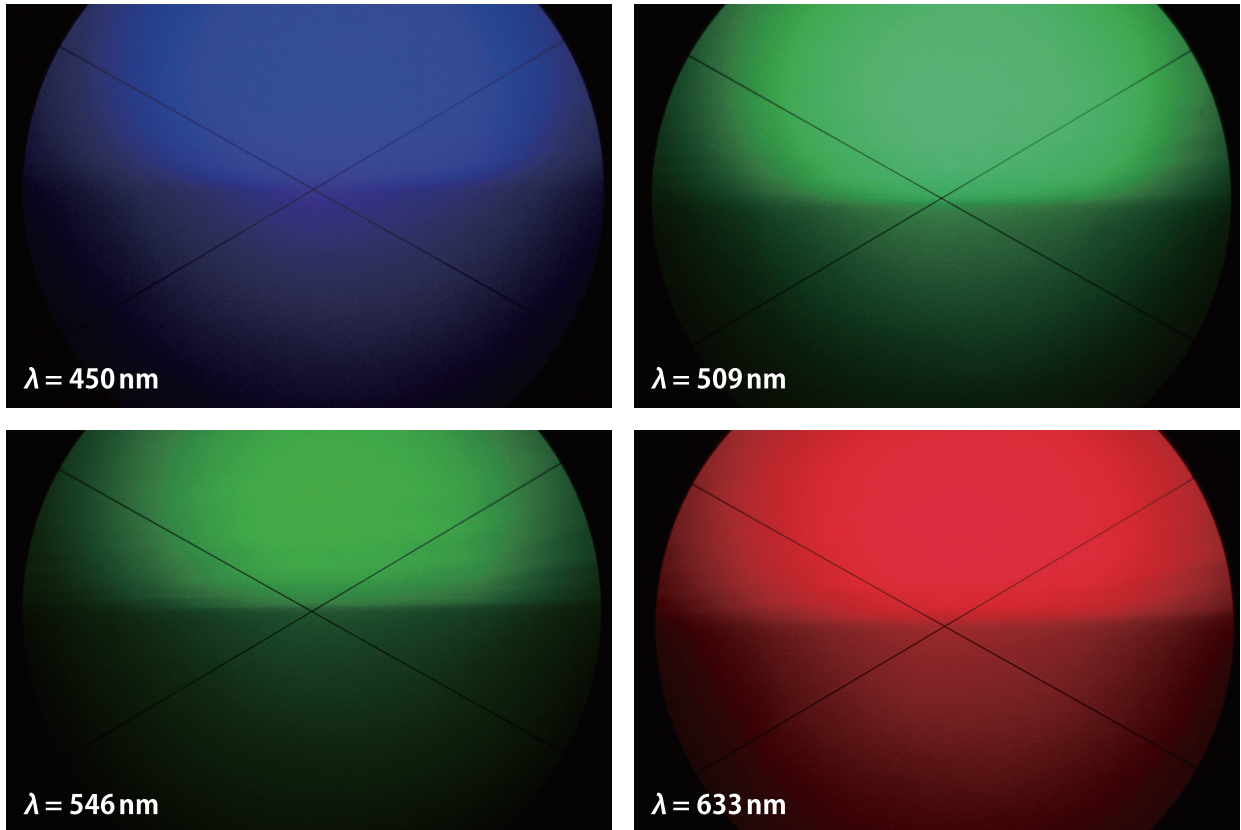
タイプ	ノートブック PC
CPU	Intel Core i3 以上
メモリ	4GB 以上
OS	Windows10
ソフトウェア	MicroStudio (USB カメラ制御、画像取り込み表示)

■ その他

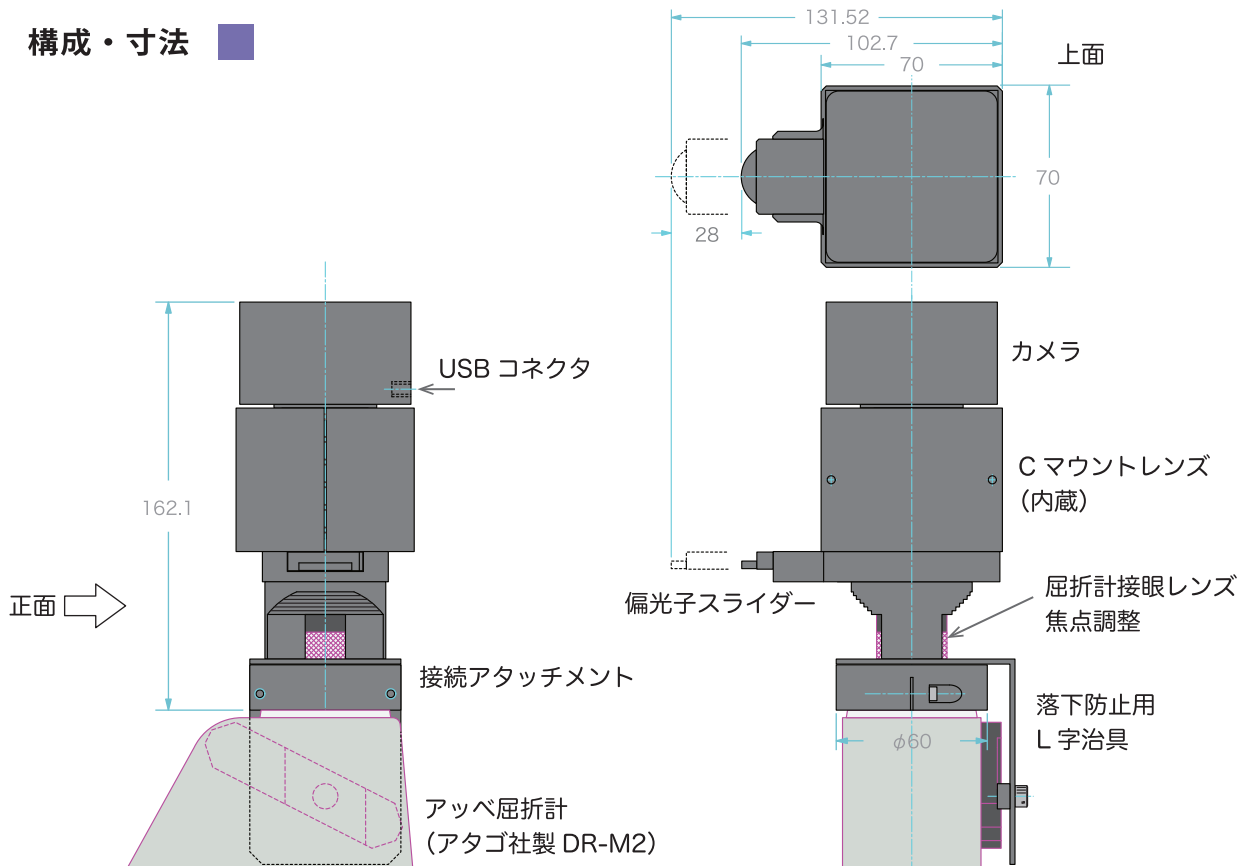
接続アタッチメント	アタゴ社製屈折計と接続、偏光子ユニットスライド機構付き、落下防止 L 字治具
偏光子	回転型偏光子、スライド機構により着脱可能
付属品	組み立て調整工具（六角レンチ、時計ドライバー）、USB ケーブル、取扱説明書

モニター画像例

屈折率計用画像モニター IM-10A を使用すれば、PC モニター上で画像を確認しながら屈折率測定を行うことができます。



構成・寸法



※本カタログに記載されている各仕様は、改善のため予告なく変更される場合があります。

●お問い合わせは ...

有限会社 テクノ・シナジー
〒193-0832 東京都八王子市散田町 2-46-16
TEL & FAX: 042-667-1992
E-mail: get_info@techno-synergy.co.jp
<http://www.techno-synergy.co.jp/>