

広帯域光ファイバーコリメーター BBFC-02SMA

可視領域の分光測定用に最適設計された広帯域光ファイバーコリメーターです。波長帯域 350 nm～1100 nm をカバーする 2 群 3 枚構成の色収差補正、広帯域 AR コーティングにより、ファイバーマルチチャンネル分光器の測定波長域全体に渡ってフラットで高い結合効率を実現しています。

先端部のスクリュー（M11, P=0.5）を使ってホルダーなどに固定することができ、SMA コネクタを介して光ファイバーと接続します。2 つ一組にした対向系透過配置、2 分岐ファイバーを用いた反射配置など、様々なファイバー分光光学系でお使いいただけます。

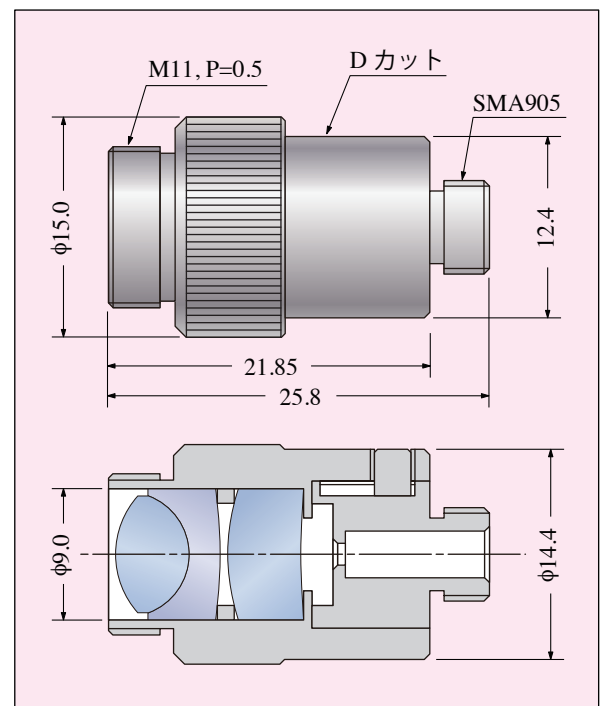


特長

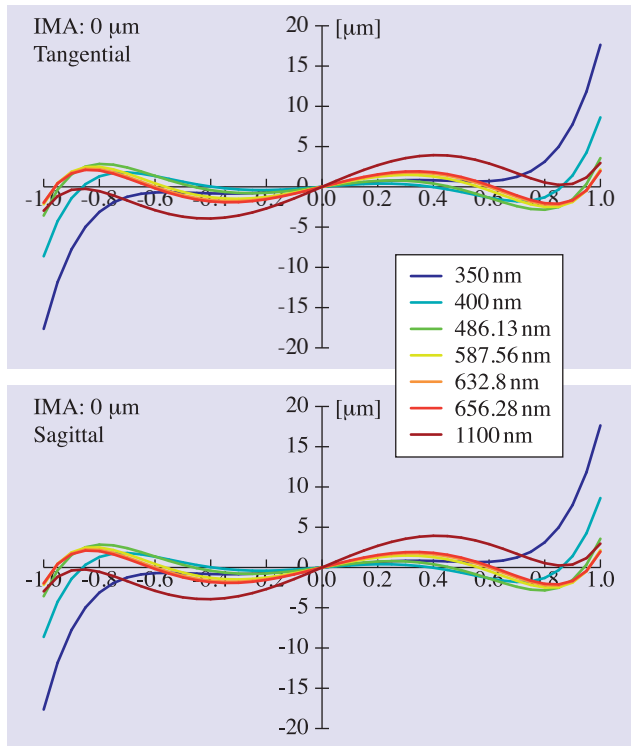
- CCD 分光器の測定波長 (350 nm～1100 nm) をカバーする 2 群 3 枚無限遠補正の光ファイバーコリメーターです。
- 色収差補正、広帯域 AR コーティングにより、高い透過率、平坦な結合効率特性を実現しました。
- 光ファイバーとの接続は、SMA コネクタで行います。
- 先端部のスクリュー（M11, P=0.5）を使ってホルダーなどに固定。反射配置、透過配置など自由な光学レイアウトでお使いいただけます。

仕様

設計波長	350 nm ～ 1100 nm
タイプ	無限遠補正
レンズ構成	2 群 3 枚
レンズ焦点距離	10.0 mm (主波長：587 nm)
レンズ外径	φ9.0 mm
瞳径	φ5 mm
最大物体円径	φ400 μm
NA	0.252
集光位置	無限遠 ～ 約 37mm 可変
コーティング	MgF ₂
対応コネクタ	SMA905 コネクタ
先端部スクリュー	M11, P=0.5
筐体材質	SUS303



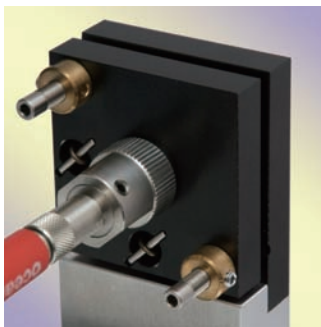
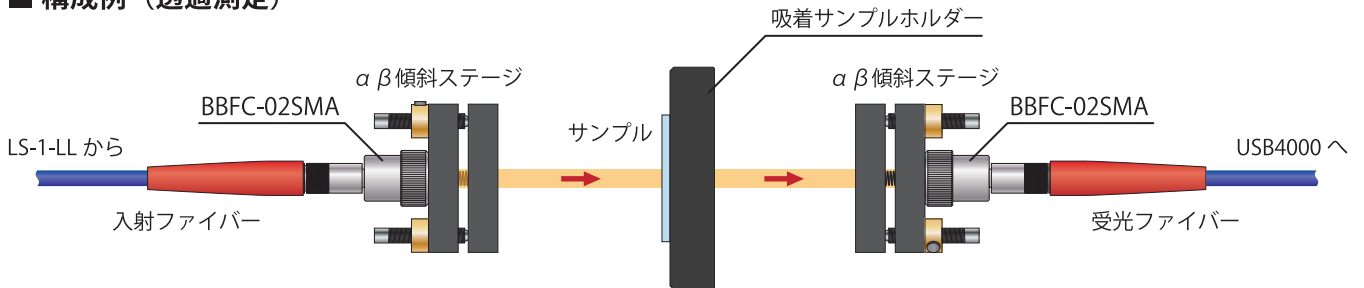
横収差図



システムアップ

広帯域ファイバーコリメーターとマルチチャンネル分光器、光源、各種ステージ、光ファイバーなどを組み合わせて、高性能なファイバー分光システムを構築することができます。テクノ・シナジーでは、システム構築に必要なファイバーコリメーター用 $\alpha\beta$ 傾斜ステージ、吸着サンプルホルダー、光源、マルチチャンネル分光器、光ファイバーなどのデバイスのご提供、特注光学モジュールの設計・製作を承ります。

構成例（透過測定）



● $\alpha\beta$ 傾斜ステージ



LS-1-LL

● ハロゲン光源



USB4000

● マルチチャンネル分光器



● SMA 光ファイバー

※本仕様書に記載されている各仕様は、改善のため予告なく変更される場合があります。

●お問い合わせは ...

有限会社 テクノ・シナジー

〒193-0832 東京都八王子市散田町 2-46-16

TEL & FAX: 042-667-1992

E-mail: get_info@techno-synergy.co.jp

<http://www.techno-synergy.co.jp/>