

BBFC 接続アダプタ

広帯域光ファイバーコリメーター **BBFC-02SMA** を市販ミラーホルダー等にマウントするための接続アダプタです。標準で、BBFC-AD1 (THORLABS 製 SM1 ネジ用), BBFC-AD2 (シグマ光機製φ30 光学素子ホルダー用), BBFC-AD3 (シグマ光機製φ25.4 光学素子ホルダー用) の3種類が用意されています。標準以外にも、Cマウント対応接続アダプタ, 特注仕様の接続アダプタの作製が可能です。



BBFC-02SMA
広帯域光ファイバーコリメーター

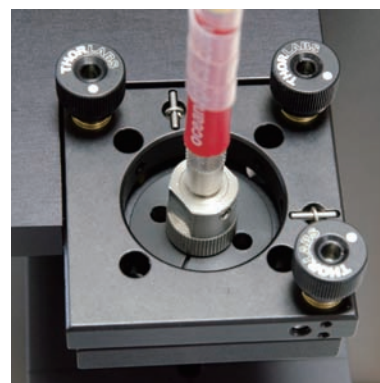
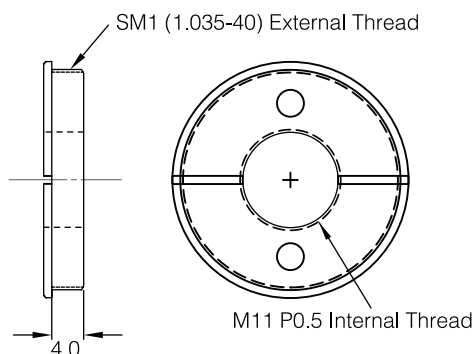
ラインナップ

- 1) **BBFC-AD1** (THORLABS 製 SM1 ネジ用, ツバ有り) 外ネジ: SM1, 内ネジ: M11 P0.5
 - 2) **BBFC-AD2** (シグマ光機製φ30 光学素子ホルダ用, ツバ無し) 外ネジ: M30.85 P0.75, 内ネジ: M11 P0.5
 - 3) **BBFC-AD3** (シグマ光機製φ25.4 光学素子ホルダ用, ツバ無し) 外ネジ: M26.25 P0.75, 内ネジ: M11 P0.5
- ※Cマウント用など, ご希望仕様の接続アダプタを製作いたします。ご相談ください。



BBFC-AD1

【適合】 THORLABS 製 SM1 内ネジ製品
KC1-T/M キネマティックミラーマウント,
SM1 シリーズ用レンズチューブなど。



THORLABS 製 KC1-T/M キネマティック
ミラーマウントへの装着例 (BBFC-AD1)



BBFC-AD2

【適合】 シグマ光機製φ30 素子用製品
MHAN-30M, MHAN-30DM, LMHB-30M,
LMHB-30DM, MHB-30M, LHF-30 など。



シグマ光機製 MHAM30M ジンバル式ミラーホ
ルダーへの装着例 (BBFC-AD2)



BBFC-AD3

【適合】 シグマ光機製φ25.4 素子用製品
MHAN-25.4M, MHB-25.4M, MHB-25.4S,
MHB-25.4DM, LHF-25.4 など。

※本仕様書に記載されている各仕様は、改善のため予告なく変更される場合があります。

●お問い合わせは ...

有限会社 テクノ・シナジー

〒193-0832 東京都八王子市散田町 2-46-16

TEL & FAX: 042-667-1992

E-mail: get_info@techno-synergy.co.jp

http://www.techno-synergy.co.jp/